



SALINAN

BUPATI PEKALONGAN
PROVINSI JAWA TENGAH

PERATURAN BUPATI PEKALONGAN
NOMOR 3 TAHUN 2020
TENTANG

PEDOMAN PENYUSUNAN PETA PROSES BISNIS
PEMERINTAH KABUPATEN PEKALONGAN

DENGAN RAHMAT TUHAN YANG MAHA ESA

BUPATI PEKALONGAN,

Menimbang : a. bahwa dengan telah diundangkannya Peraturan Menteri Pendayagunaan Aparatur Negara dan Reformasi Birokrasi Nomor 19 Tahun 2018 tentang Penyusunan Peta Proses Bisnis Instansi Pemerintah, dan guna mewujudkan hubungan kerja yang efektif dan efisien antar unit organisasi di lingkungan Pemerintah Kabupaten Pekalongan, diperlukan Peta Proses Bisnis Pemerintah Kabupaten Pekalongan;

b. bahwa berdasarkan pertimbangan sebagaimana dimaksud dalam huruf a, perlu menetapkan Peraturan Bupati tentang Pedoman Penyusunan Peta Proses Bisnis Pemerintah Kabupaten Pekalongan;

Mengingat : 1. Undang-Undang Nomor 13 Tahun 1950 tentang Pembentukan Daerah-daerah Kabupaten Dalam Lingkungan Propinsi Jawa Tengah (Berita Negara Republik Indonesia Tahun 1950 Nomor 42);

2. Undang-Undang Nomor 9 Tahun 1965 tentang Pembentukan Kabupaten Daerah Tingkat II Batang dengan Mengubah Undang-Undang Nomor 13 Tahun 1950 tentang Pembentukan Daerah-daerah Kabupaten Dalam Lingkungan Propinsi Jawa Tengah (Lembaran Negara Republik Indonesia Tahun 1965 Nomor 52, Tambahan Lembaran Negara Republik Indonesia Nomor 2757);

3. Undang-Undang Nomor 23 Tahun 2014 tentang Pemerintahan Daerah (Lembaran Negara Republik Indonesia Tahun 2014 Nomor 244, Tambahan Lembaran Negara Republik Indonesia Nomor 5587), sebagaimana telah diubah beberapa kali terakhir dengan Undang-Undang Nomor 9 Tahun 2015 tentang Perubahan Kedua Atas Undang-Undang Nomor 23 Tahun 2014 tentang Pemerintahan Daerah (Lembaran Negara Republik Indonesia Tahun 2015 Nomor 58, Tambahan Lembaran Negara Republik Indonesia Nomor 5679);
4. Undang-undang Nomor 30 Tahun 2014 tentang Administrasi Pemerintahan (Lembaran Negara Tahun 2014 Nomor 292 dan Tambahan Lembaran Negara Nomor 5601);
5. Peraturan Pemerintah Nomor 48 Tahun 1986 tentang Pemindahan Ibukota Kabupaten Daerah Tingkat II Pekalongan dari Wilayah Kotamadya Daerah Tingkat II Pekalongan ke Kota Kajen di Wilayah Kabupaten Daerah Tingkat II Pekalongan (Lembaran Negara Republik Indonesia Tahun 1986 Nomor 70);
6. Peraturan Pemerintah Nomor 21 Tahun 1988 tentang Perubahan Batas Wilayah Kotamadya Daerah Tingkat II Pekalongan, Kabupaten Daerah Tingkat II Pekalongan dan Kabupaten Daerah Tingkat II Batang (Lembaran Negara Republik Indonesia Tahun 1988 Nomor 42, Tambahan Lembaran Negara Republik Indonesia Nomor 3381);
7. Peraturan Pemerintah Nomor 18 Tahun 2016 tentang Perangkat Daerah (Lembaran Negara Republik Indonesia Tahun 2016 Nomor 114, Tambahan Lembaran Negara Republik Indonesia Nomor 5887), sebagaimana telah diubah dengan Peraturan Pemerintah Nomor 72 Tahun 2019 tentang Perubahan Atas Peraturan Pemerintah Nomor 18 Tahun 2016 tentang Perangkat Daerah (Lembaran Negara Republik Indonesia Tahun 2019 Nomor 187, Tambahan Lembaran Negara Republik Indonesia Nomor 6402);
8. Peraturan Menteri Pendayagunaan Aparatur Negara dan Reformasi Birokrasi Nomor 19 Tahun 2018 tentang Penyusunan Peta Proses Bisnis Instansi Pemerintah (Berita Negara Republik Indonesia Tahun 2018 Nomor 411);

9. Peraturan Daerah Kabupaten Pekalongan Nomor 4 Tahun 2016 tentang Pembentukan dan Susunan Perangkat Daerah Kabupaten Pekalongan (Lembaran Daerah Kabupaten Pekalongan Tahun 2016 Nomor 4, Tambahan Lembaran Daerah Kabupaten Pekalongan Nomor 56);

MEMUTUSKAN:

Menetapkan : PERATURAN BUPATI TENTANG PEDOMAN PENYUSUNAN PETA PROSES BISNIS PEMERINTAH KABUPATEN PEKALONGAN.

BAB I KETENTUAN UMUM

Pasal 1

Dalam Peraturan Bupati ini yang dimaksud dengan:

1. Daerah adalah Kabupaten Pekalongan.
2. Pemerintah Daerah adalah Bupati dan Perangkat Daerah sebagai unsur penyelenggara Pemerintahan Daerah.
3. Bupati adalah Bupati Pekalongan.
4. Wakil Bupati adalah Wakil Bupati Pekalongan.
5. Sekretaris Daerah adalah Sekretaris Daerah Kabupaten Pekalongan.
6. Perangkat Daerah adalah unsur pembantu Bupati dan Dewan Perwakilan Rakyat Daerah dalam penyelenggaraan urusan pemerintahan yang menjadi kewenangan daerah.
7. Peta Proses Bisnis adalah diagram yang menggambarkan hubungan kerja yang efektif dan efisien antar unit organisasi untuk menghasilkan kinerja sesuai dengan tujuan pendirian organisasi agar menghasilkan keluaran yang bernilai tambah bagi pemangku kepentingan.
8. Supplier adalah unit organisasi yang menyediakan input untuk suatu proses.
9. Input adalah sumber daya yang akan digunakan dalam suatu proses.

10. Proses adalah serangkaian tahapan yang mengubah input menjadi output.
11. Output adalah sumber daya yang dihasilkan dari suatu proses.
12. *Customer* adalah unit organisasi yang menerima output dari suatu proses.
13. Instansi pemerintah adalah instansi pemerintah pusat dan instansi pemerintah daerah.

BAB II MAKSUD, TUJUAN DAN MANFAAT

Bagian Kesatu Maksud dan Tujuan

Pasal 2

- (1) Pedoman Penyusunan Peta Proses Bisnis ini dimaksudkan sebagai acuan dalam menyusun Peta Proses Bisnis Pemerintah Kabupaten Pekalongan guna melaksanakan visi, misi, tujuan dan strategi organisasi.
- (2) Penyusunan Peta Proses Bisnis Pemerintah Kabupaten Pekalongan bertujuan untuk:
 - a. mampu melaksanakan tugas dan fungsi secara efektif dan efisien;
 - b. mudah mengkomunikasikan baik kepada pihak internal maupun eksternal mengenai proses bisnis yang dilakukan untuk mencapai visi, misi, dan tujuan; dan
 - c. memiliki aset pengetahuan yang mengintegrasikan dan mendokumentasikan secara rinci mengenai proses bisnis yang dilakukan untuk mencapai visi, misi, dan tujuan Bupati. Aset pengetahuan ini menjadi dasar pengambilan keputusan strategis terkait pengembangan organisasi dan sumber daya manusia, serta penilaian kinerja.

Bagian Kedua
Manfaat

Pasal 3

Manfaat Peta Proses Bisnis adalah :

1. mudah melihat potensi masalah yang ada di dalam pelaksanaan suatu proses sehingga solusi penyempurnaan proses lebih terarah; dan
2. memiliki standar pelaksanaan pekerjaan sehingga memudahkan dalam mengendalikan dan mempertahankan kualitas pelaksanaan pekerjaan.

BAB III RUANG
LINGKUP

Pasal 4

Ruang lingkup penyusunan peta proses bisnis ini meliputi seluruh kegiatan di lingkungan Pemerintah Kabupaten Pekalongan sesuai dengan dokumen rencana strategis dan rencana kerja organisasi perangkat daerah.

BAB IV PRINSIP-PRINSIP
PENYUSUNAN PETA PROSES
BISNIS

Pasal 5

Penyusunan peta proses bisnis harus memenuhi beberapa prinsip sebagai berikut:

1. Definitif, yakni suatu peta proses bisnis harus memiliki batasan, masukan, serta keluaran yang jelas.
2. Urutan, yakni suatu peta proses bisnis harus terdiri atas aktivitas yang berurutan sesuai waktu dan ruang.
3. Pelanggan atau pengguna layanan, yakni pelanggan akhir yang menerima hasil dari proses lintas unit organisasi.

4. Nilai tambah, yakni transformasi yang terjadi dalam proses harus memberikan nilai tambah pada penerima.
5. Keterkaitan, yakni suatu proses tidak dapat berdiri, melainkan harus terkait dalam suatu struktur organisasi.
6. Fungsi silang, yakni suatu proses mencakup hasil kerja sama beberapa fungsi dalam satu organisasi.
7. Sederhana representatif, yakni mewakili seluruh aktivitas organisasi tanpa terkecuali dan digambarkan secara sederhana.
8. Konsensus subyektif, yakni disepakati oleh seluruh unit organisasi yang ada dalam ruang lingkup instansi pemerintah.

BAB V TAHAPAN PENYUSUNAN

Pasal 6

Tahapan penyusunan peta proses bisnis Pemerintah Kabupaten Pekalongan dilakukan melalui 4 (empat) tahapan, yaitu:

1. tahap Persiapan dan Perencanaan;
2. tahap Pengembangan;
3. tahap Penerapan/Implementasi;
4. tahap Pemantauan dan Evaluasi.

BAB VI PERSIAPAN DAN PERENCANAAN

Pasal 7

Tahap Persiapan dan Perencanaan Peta Proses Bisnis Pemerintah Kabupaten Pekalongan tercantum dalam Lampiran yang merupakan bagian tidak terpisahkan dari Peraturan Bupati ini.

BAB VII PENGEMBANGAN

Pasal 8

Tahap Pengembangan Peta Proses Bisnis Pemerintah Kabupaten Pekalongan tercantum dalam Lampiran yang merupakan bagian tidak terpisahkan dari Peraturan Bupati ini.

BAB VIII PENERAPAN

Pasal 9

- (1) Penerapan peta proses bisnis dikendalikan oleh unit organisasi yang secara fungsional membidangi tatalaksana.
- (2) Penerapan Peta Proses Bisnis sebagaimana dimaksud pada ayat (1) meliputi :
 - a. pengesahan Peta Proses Bisnis;
 - b. pendistribusian Peta proses Bisnis;
 - c. penyimpanan, penempatan dan pemanfaatan Peta Proses bisnis; dan
 - d. perubahan Peta Proses.
- (3) Pengesahan peta proses bisnis sebagaimana dimaksud pada ayat (2) huruf a meliputi:
 - a. peta proses bisnis yang dihasilkan perlu mendapatkan pengesahan oleh Sekretaris Daerah sebelum diterbitkan; dan
 - b. Peta Proses Bisnis Pemerintah Kabupaten Pekalongan ditetapkan dengan Keputusan Bupati.
- (4) Pendistribusian Peta Proses Bisnis sebagaimana dimaksud pada ayat (2) huruf b meliputi:
 - a. pendistribusian peta proses bisnis dilakukan melalui *hard copy* dan *soft copy*; dan
 - b. unit organisasi pengendali perlu menyimpan 1 (satu) set peta proses bisnis induk sebagai master file dari sistem ketatalaksanaan organisasi.

- (5) Penyimpanan, penempatan dan pemanfaatan peta proses bisnis sebagaimana dimaksud pada ayat (2) huruf c meliputi:
- a. semua unit organisasi menempatkan peta proses bisnis pada area kerja yang mudah dilihat, dicari, dan dibaca oleh pengguna; dan
 - b. bila terjadi perubahan peta proses bisnis, unit organisasi pengendali wajib menarik peta proses bisnis yang tidak berlaku dan meng*update* dengan dokumen yang terbaru.
- (6) Perubahan Peta Proses sebagaimana dimaksud pada ayat (2) huruf d meliputi:
- a. semua unit organisasi menempatkan peta proses bisnis pada area kerja yang mudah dilihat, dicari, dan dibaca oleh pengguna; dan
 - b. bila terjadi perubahan peta proses bisnis, unit organisasi pengendali wajib menarik peta proses bisnis yang tidak berlaku dan meng*update* dengan dokumen yang terbaru;
 - c. hasil monitoring dan evaluasi pelaksanaan proses bisnis;
 - d. adanya usulan atau inisiatif perubahan yang datang dari unit organisasi; dan
 - e. adanya umpan balik dari hasil evaluasi atas implementasi peta proses bisnis.

BAB IX PEMANTAUAN DAN EVALUASI

Pasal 10

- (1) Dokumen peta proses bisnis merupakan peta proses bisnis dinamis yang perlu dievaluasi dan dipantau relevansi dan efektivitasnya.
- (2) Pemantauan dan evaluasi peta proses bisnis dilaksanakan oleh unit organisasi yang mempunyai tugas dan fungsi di bidang ketatalaksanaan paling sedikit satu tahun sekali.

- (3) Evaluasi atas peta proses bisnis yang telah diimplementasikan menjadi dasar perbaikan dan peningkatan peta proses bisnis Pemerintah Kabupaten Pekalongan dan dilakukan untuk memastikan implementasi dari proses bisnis yang ada telah mampu memicu kinerja yang diharapkan.
- (4) Hasil evaluasi atas peta proses bisnis Pemerintah Kabupaten Pekalongan wajib dilaporkan kepada Kementerian Pendayagunaan Aparatur Negara dan Reformasi Birokrasi.

BAB X KETENTUAN PENUTUP

Pasal 11

Peraturan Bupati ini mulai berlaku pada tanggal ditetapkan.

Agar setiap orang mengetahuinya, memerintahkan pengundangan Peraturan Bupati ini dengan penempatannya dalam Berita Daerah Kabupaten Pekalongan.

Ditetapkan di KAJEN
pada tanggal 17 Januari 2020

BUPATI PEKALONGAN,
TTD
ASIP KHOLBIHI

Diundangkan di KAJEN
pada tanggal 17 Januari 2020

SEKRETARIS DAERAH KABUPATEN PEKALONGAN,
ttd
MUKAROMAH SYAKOER

BERITA DAERAH KABUPATEN PEKALONGAN TAHUN 2020 NOMOR 3

Salinan sesuai dengan aslinya
KEPALA BAGIAN HUKUM
SETDA KABUPATEN PEKALONGAN


ENDANG MURDININGRUM, SH.
Pembina Tk I
NIP. 19631005 199208 2 001

LAMPIRAN PERATURAN BUPATI PEKALONGAN
NOMOR 3 TAHUN 2020 TENTANG
PEDOMAN PENYUSUNAN PETA PROSES
BISNIS PEMERINTAH KABUPATEN
PEKALONGAN.

TAHAPAN PERSIAPAN, PERENCANAAN DAN TAHAPAN
PENGEMBANGAN PENYUSUNAN PETA PROSES BISNIS
PEMERINTAH KABUPATEN PEKALONGAN

1. Tahap Persiapan dan Perencanaan

Langkah awal penyusunan peta proses bisnis yaitu melakukan inventarisasi rencana kerja jangka panjang, rencana kerja tahunan, visi, misi, tujuan dan sasaran kinerja Pemerintah Kabupaten Pekalongan sehingga dapat diketahui aktivitas- aktivitas dan atau proses kerja yang ada. Proses kerja/aktivitas tersebut kemudian dikategorikan ke dalam kelompok (*folder*) kegiatan.

Dalam pengelompokan seluruh aktivitas/proses kerja/kegiatan yang dilakukan oleh Pemerintah Kabupaten Pekalongan ada 3 (tiga) prinsip yang perlu diperhatikan yaitu:

- a. Pengelompokan dilakukan berdasarkan kegiatan bukan berdasarkan unit organisasi.
- b. Pengelompokan didasarkan pada seluruh kegiatan/aktivitas/proses kerja yang dilakukan di dalam Pemerintah Kabupaten Pekalongan.
- c. Pengelompokan dilakukan secara sederhana dan mudah diimplementasikan.

Tahap persiapan dan perencanaan meliputi Pengumpulan informasi dan pengorganisasian.

a. Tahap Pengumpulan Informasi

- 1) Tahap pengumpulan informasi sebagaimana terdiri dari informasi primer dan informasi sekunder.
- 2) Informasi primer dan informasi sekunder adalah informasi yang didapatkan melalui proses wawancara langsung ke penanggung jawab proses dan informasi yang didapat melalui dokumen rencana strategis, laporan kinerja, tugas dan fungsi organisasi.
- 3) Informasi yang dibutuhkan sebelum menyusun peta proses bisnis antara lain informasi terkait dengan *supplier*, *input*, proses, *output*, dan *customer*.
- 4) Teknik analisis terkait langsung dengan teknik pengambilan data yang dilakukan. Uraian masing-masing teknik adalah sebagai berikut:

- a) Analisis Klausal : telaah hubungan logis antara pernyataan, fakta atau data dan informasi yang diperoleh.
- b) Klasifikasi Proses : memilah-milah data/informasi atau fakta yang terkumpul sesuai dengan definisi proses inti atau proses pendukung.
- c) Pemodelan Proses : pembuatan rumusan peta proses bisnis dengan teknik penggambaran alur baik secara manual maupun menggunakan program aplikasi

b. Tahap Pengorganisasian

Diperlukan tahap pengorganisasian dalam melakukan penyusunan peta proses bisnis, antara lain:

- 1) seluruh tahapan proses penyusunan peta proses bisnis Pemerintah Kabupaten Pekalongan dilakukan oleh kelompok kerja yang terintegrasi dalam tim Reformasi Birokrasi yang dipimpin oleh Sekretaris Daerah; dan
- 2) secara struktural dan fungsional tugas penyusunan peta proses bisnis instansi pemerintah dilakukan oleh unit organisasi yang menangani urusan di bidang tata laksana.

2. Tahap Pengembangan

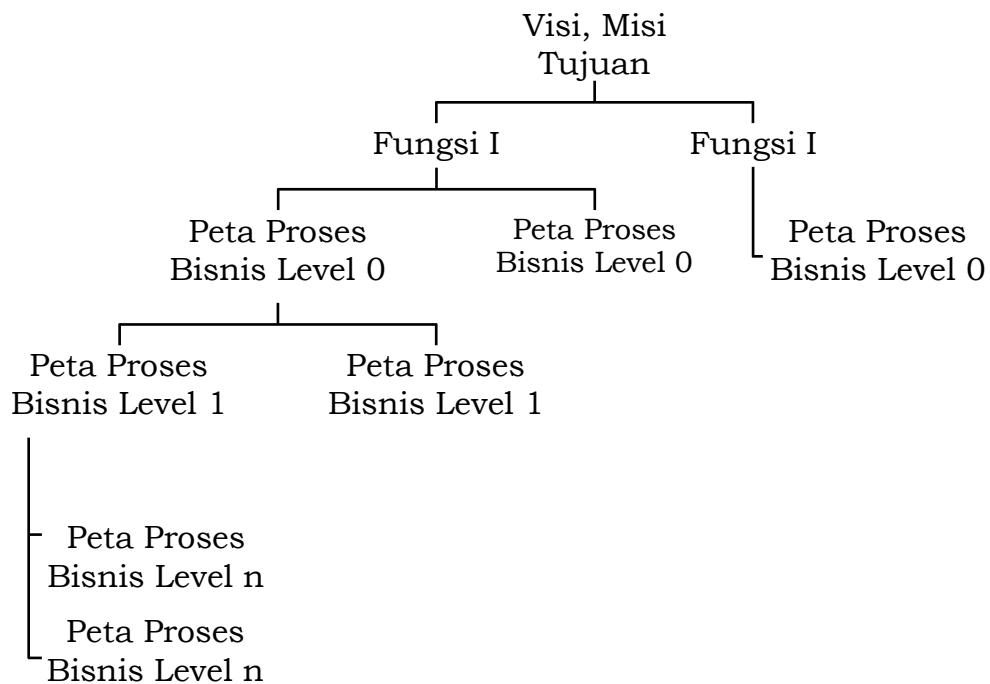
- a. Dalam tahap ini akan dilakukan penyusunan peta proses bisnis organisasi atau *business process mapping*.
- b. Untuk dapat membangun pemetaan proses bisnis organisasi yang representatif, maka diperlukan pengetahuan dan pemahaman mengenai proses yang akan dipetakan.
- c. Demi memudahkan penggambaran peta proses bisnis, maka peta proses bisnis dapat dibedakan menjadi beberapa level atau tingkatan (level 0, level 1, level 2, dan selanjutnya) atau jenis gambar peta yaitu peta proses, subproses, relasi, dan lintas fungsi.
 - 1) Penyusunan peta proses bisnis menggunakan level atau tingkatan

Peta Proses Bisnis merupakan keseluruhan rangkaian alur kerja yang saling berhubungan dalam rangka mencapai visi, misi, dan tujuan. Penyusunan peta dimulai dari visi, misi, dan tujuan yang kemudian diturunkan ke dalam fungsi dan proses bisnis untuk mencapainya. Masing-masing peta proses bisnis yang teridentifikasi kemudian dijabarkan lebih lanjut ke dalam peta proses bisnis level berikutnya yang merupakan rangkaian aktivitas yang logis dalam suatu proses bisnis tersebut. Jumlah level peta proses bisnis sangat tergantung pada kompleksitas dari masing-masing proses bisnis.

Tahapan penyusunan peta proses bisnis pada tipe ini meliputi:

- a) Mengidentifikasi ruang lingkup organisasi yang akan dipetakan berdasarkan mandat dari visi, misi, dan tujuan Organisasi.
- b) Mengidentifikasi fungsi berdasarkan analisis dokumen pendukung dan analisis visi, misi, serta tujuan.
- c) Setiap fungsi yang telah diidentifikasi selanjutnya dijabarkan menjadi beberapa proses bisnis untuk mendukung pelaksanaan fungsi tersebut.

Hirarki proses bisnis merupakan sebuah rangkaian dari aktifitas satu ke aktivitas berikutnya yang dapat digambarkan berikut ini:



Gambar 1

Kerangka Peta Proses Bisnis Menggunakan Level atau Tingkatan

Peta proses bisnis yang dimiliki instansi pemerintah, berdasarkan tingkatannya dimulai dari peta proses bisnis level 0, level 1, sampai dengan peta proses bisnis level ke n, dapat dijelaskan sebagai berikut:

- a) Level 0

Merupakan peta proses bisnis yang memuat seluruh proses bisnis instansi pemerintah yang terdiri dari proses bisnis utama, proses bisnis manajemen, dan proses bisnis pendukung. Peta proses bisnis level 0 merupakan turunan langsung dari visi, misi, serta tujuan yang ingin dicapai.

Di dalam menentukan peta proses bisnis level 0, mengacu kepada dokumen rencana strategis organisasi, dokumen tugas dan fungsi organisasi, serta dokumen pendukung lainnya yang menggambarkan keluaran utama yang dibutuhkan oleh pemangku kepentingan.

(1) Proses Inti

Proses inti merupakan proses yang menciptakan aliran nilai utama. Proses inti memenuhi kriteria sebagai berikut:

- a) Berperan langsung dalam memenuhi kebutuhan pengguna eksternal dan internal instansi pemerintah;
- b) berpengaruh langsung terhadap keberhasilan instansi pemerintah dalam mencapai visi, misi, dan strategi organisasi; dan
- c) Memberikan respon langsung terhadap permintaan dan memenuhi kebutuhan pengguna.

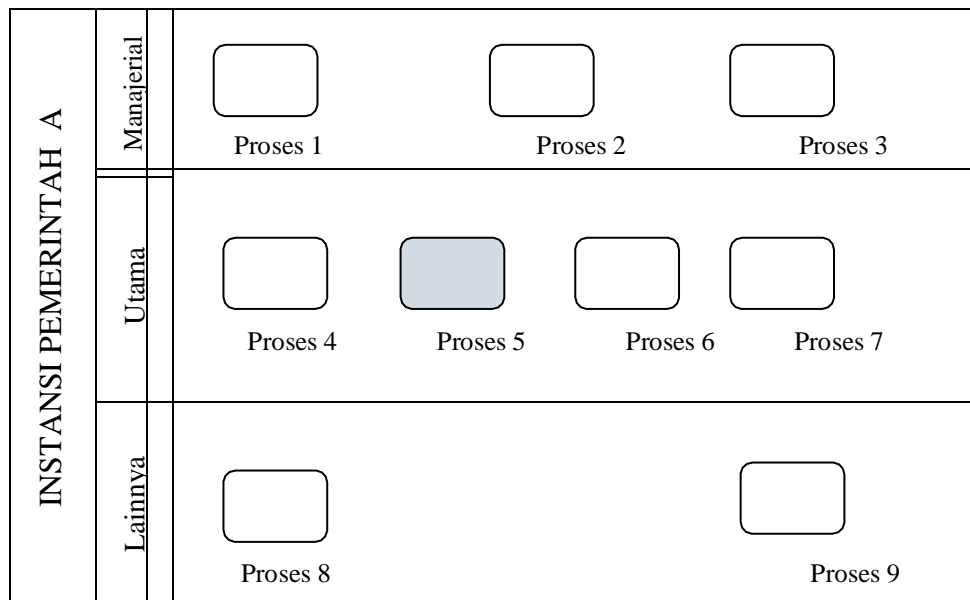
(2) Proses Pendukung

Proses pendukung adalah proses untuk mengelola operasional dari suatu sistem dan memastikan proses inti berjalan dengan baik. Proses pendukung memenuhi kriteria sebagai berikut:

- a) Memenuhi kebutuhan pengguna internal; dan
- b) Memberikan dukungan atas aktivitas pada proses inti.

(3) Proses Lainnya

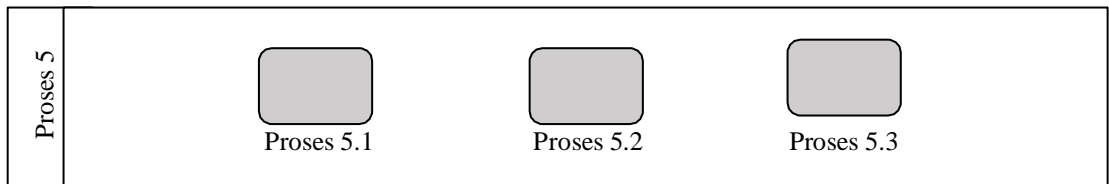
Proses lainnya adalah proses yang tidak memiliki kaitan langsung dengan proses inti namun menghasilkan nilai manfaat bagi pemangku kepentingan eksternal. Proses lainnya memiliki kriteria yang memungkinkan aktivitas pada proses berjalan lebih optimal.



Gambar 2
Contoh Peta Proses Bisnis Level 0

b) Level 1

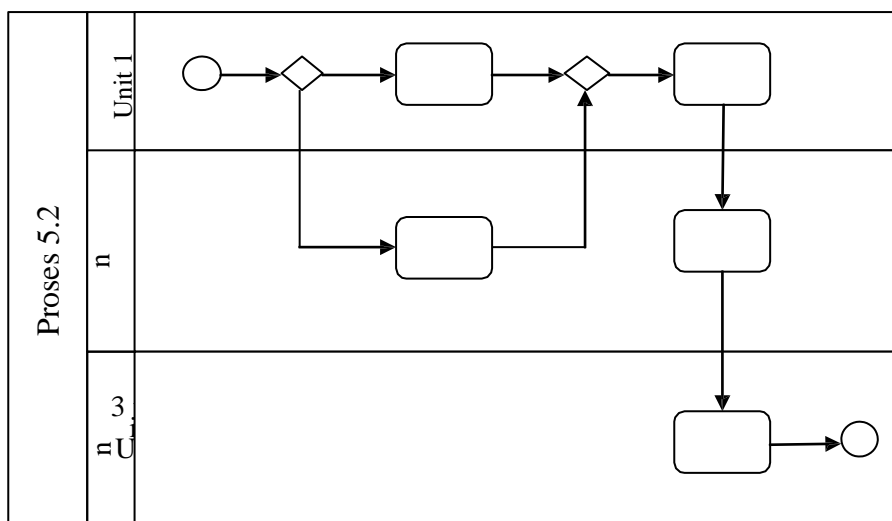
Merupakan penjabaran lebih rinci dari peta proses bisnis level 0. Pada level ini digambarkan proses rinci yang dilakukan oleh masing-masing proses di level 0. Level 1 menggambarkan peta proses bisnis yang dilakukan oleh unit organisasi dan keterhubungan antara satu proses dengan proses lainnya.



Gambar 3
Contoh Peta Proses Bisnis Level 1

c) Level Selanjutnya (Level n)

Merupakan penjabaran lebih rinci dari masing-masing proses yang ada di level 1.



Gambar 4
Contoh Peta Proses Bisnis Level Selanjutnya (Level n)

2) Penyusunan Peta Proses Bisnis menggunakan jenis gambar peta.

Peta proses bisnis yang digambarkan berdasarkan jenis gambar peta terdiri atas peta proses, peta subproses, peta hubungan, dan peta lintas fungsi. Tahap-tahap yang dapat ditempuh untuk memetakan proses di dalam sebuah organisasi menggunakan jenis gambar peta adalah sebagai berikut:

- a) Identifikasikan ruang lingkup organisasi yang akan dipetakan berdasarkan mandat dari visi, misi dan tujuan instansi pemerintah;

- b) analisis sasaran strategis dalam Renstra dan dijabarkan menjadi daftar kegiatan;
- c) kategorikan kegiatan ke dalam rumpun kegiatan/proses kerja menjadi peta proses bisnis;
- d) setiap kelompok peta proses diuraikan dalam peta subproses;
- e) setiap peta subproses menjadi dasar untuk menyusun peta lintas fungsi (*cross functional*) yang menggambarkan rangkaian kerja suatu proses beserta unit organisasi;
- f) untuk dapat membuat peta lintas fungsi yang jelas, maka diperlukan peta hubungan (*relationship map*) yang menggambarkan pelaku sesuai struktur organisasi untuk setiap subproses yang ada; dan
- g) berdasarkan peta lintas fungsi (*cross-functional map*) SOP dapat dibuat dengan rincian siapa, melakukan apa, dengan cara bagaimana (metode), kriteria yang harus dipenuhi, dan mutu baku.

Penjelasan secara rinci penyusunan peta proses bisnis berdasarkan jenis gambar peta adalah sebagai berikut:

a) Peta Proses

(1) Identifikasi peta proses:

Untuk identifikasi peta proses dapat dilakukan *brainstorming* dengan pimpinan. Proses pertama yang harus diidentifikasi adalah proses inti yang berhubungan langsung dengan usaha organisasi dalam memenuhi permintaan pelanggan atau berhubungan langsung dengan tugas pokok dan fungsi utama organisasi;

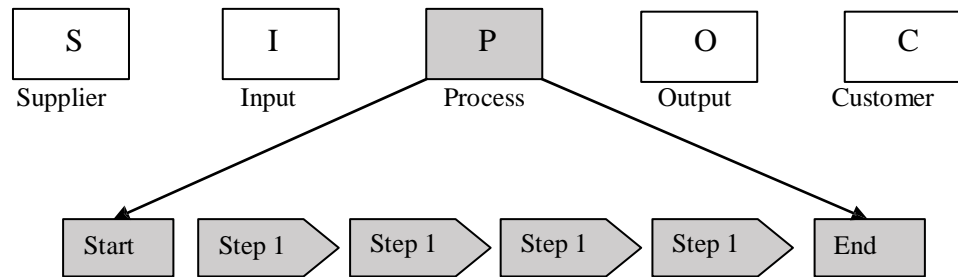
Sesudah identifikasi proses inti berikutnya adalah identifikasi proses pendukung yang terdiri dari pendukung utama yang mendukung langsung proses inti dan pendukung umum yang mendukung seluruh proses dalam organisasi;

tahapan berikutnya adalah identifikasi proses-proses yang berhubungan dengan persyaratan standar yang diadopsi; dan

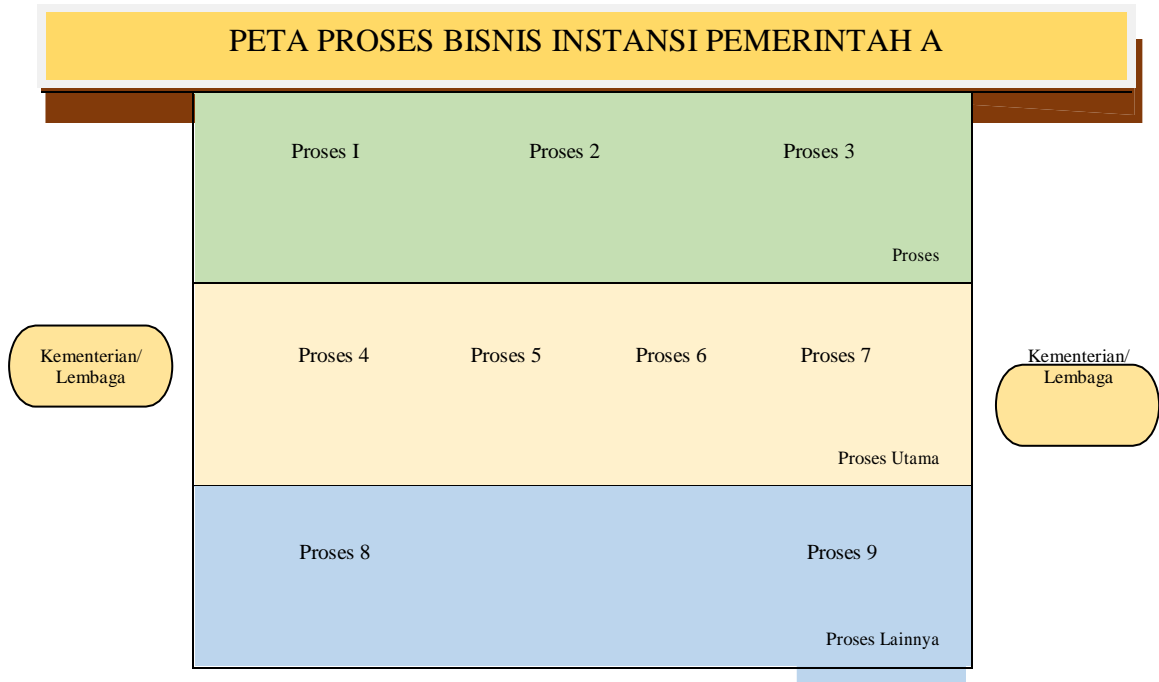
tahapan terakhir adalah memasukkan proses yang berhubungan dengan strategi perusahaan yang akan memicu seluruh operasional organisasi dalam menjalankan misi dan visinya.

(2) Identifikasi pemilik proses, pemilik proses yang dimaksud adalah unit organisasi yang terlibat di dalamnya.

(3) Gambar peta proses dengan prinsip *Supplier-Input-Process-Output-Customer* (SiPoC).



(4) Finalisasi peta proses.



Gambar 5
Contoh Peta Proses Bisnis

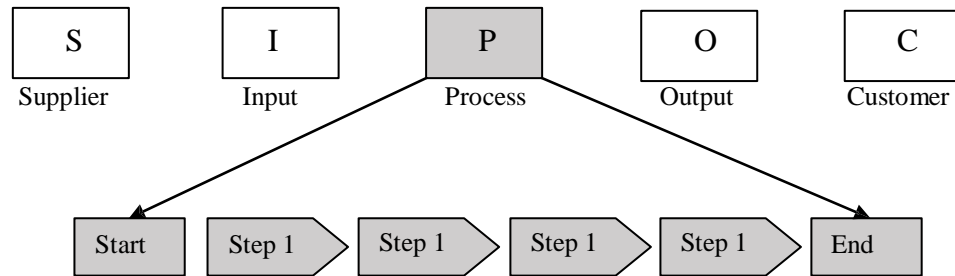
b) Peta Sub-Proses

(1) Identifikasi peta subproses:

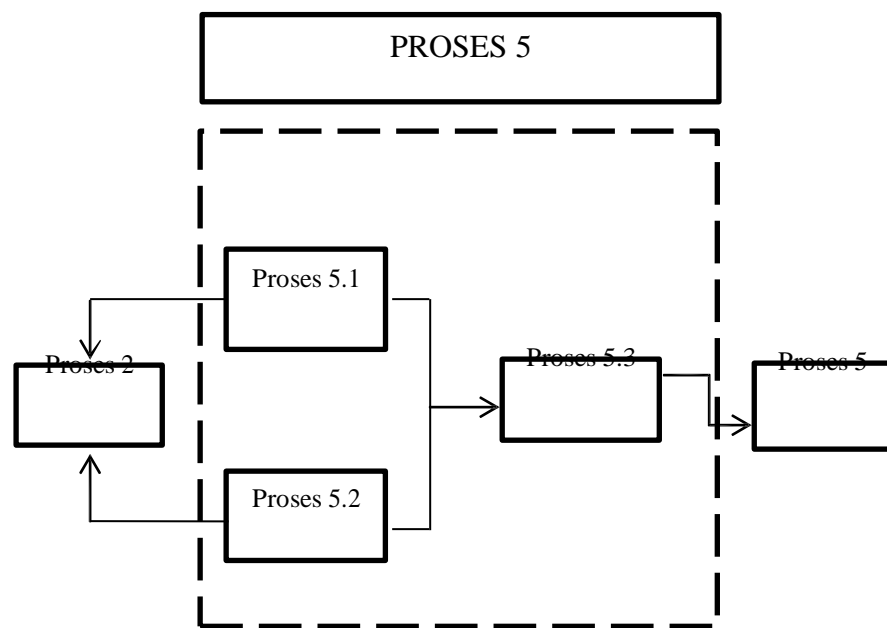
Untuk identifikasi peta subproses dapat dilakukan brainstorming dengan pimpinan-pimpinan. Proses pertama yang harus diidentifikasi adalah turunan atau proses lebih teknis dari proses inti kemudian proses pendukung, dan proses lainnya sesuai kebutuhan; dan

lakukan finalisasi untuk memastikan seluruh aktifitas pekerjaan yang dilakukan sudah tercantum dalam identifikasi sub business proses, apabila ada pekerjaan yang dilakukan tetapi tidak tercantum maka revisi dan lengkapi subproses yang sudah dilakukan sebelumnya;

- (2) Identifikasi pemilik subproses, pemilik subproses yang dimaksud adalah unit organisasi yang terlibat di dalamnya.
- (3) Gambar peta subproses dengan prinsip Supplier-Input-Process-Output- Customer (SiPoC).



- (4) Finalisasi peta subproses dan hubungannya dengan proses-proses lainnya yang telah digambarkan dalam peta proses sebelumnya.



Gambar 6
Contoh Peta Subproses Bisnis

c) Peta Relasi

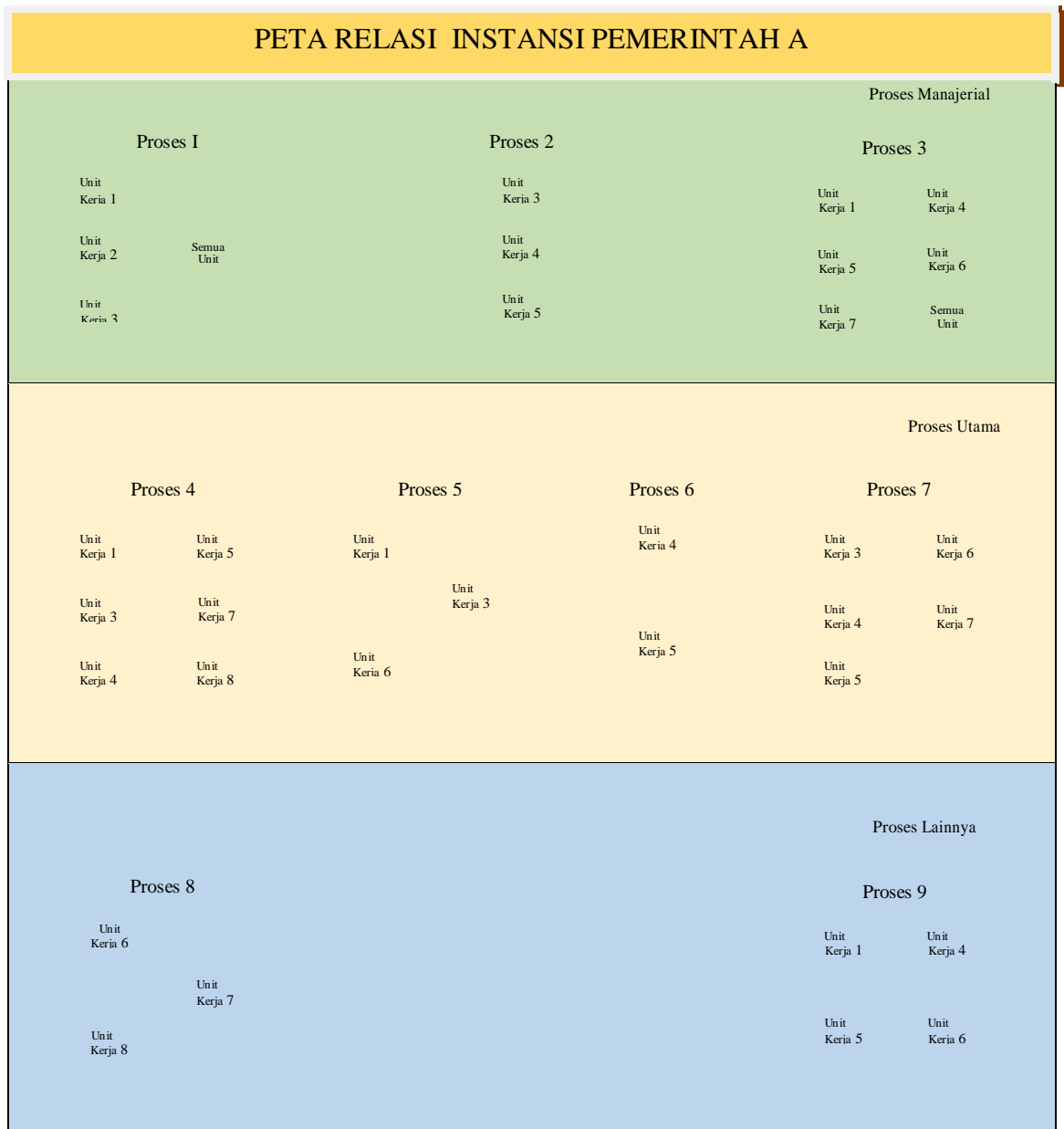
Peta relasi (*Relationship Map*) adalah peta yang menggambarkan dan menunjukkan siapa saja pihak-pihak yang terlibat dalam setiap proses yang tergambar pada peta proses bisnis. Peta relasi ini penting untuk dapat memahami peranan setiap pihak dalam mengerjakan suatu proses sehingga tercapai output yang ditentukan.

Berdasarkan peta proses yang didapatkan pada bagian awal maka untuk membuat peta relasi, dapat dibuat dengan memasukkan nama-nama unit organisasi yang terlibat di dalam setiap proses dan subproses;

peta relasi dibuat dengan cara menuliskan setiap unit organisasi yang terlibat dalam setiap proses pada peta bisnis proses;

pada tahap penyusunan peta hubungan dapat dimungkinkan memberikan masukan dan mengubah peta proses dan peta subproses yang telah dibuat sebelumnya; dan

lakukan finalisasi peta relasi yang menggambarkan satker-satker yang terlibat dalam setiap prosesnya.



Gambar 7
Contoh Penggambaran Peta Lintas Fungsi

d) Peta Lintas Fungsi

Peta lintas fungsi (*Cross Functional Map*) adalah peta yang menggambarkan rangkaian kerja lintas unit/fungsi yang saling berhubungan dan membentuk suatu proses kerja.

Berikut merupakan tahapan untuk membuat peta lintas fungsi:

- a) Gambarkan garis-garis horizontal yang membentuk suatu baris untuk menunjukkan fungsi-fungsi yang terlibat di dalam proses. Baris ini juga dapat merepresentasikan *roles*/peran:

- b) tuliskan nama unit organisasi yang terlibat, dimulai dengan pihak yang berinteraksi langsung (baik internal maupun eksternal) untuk posisi paling atas, dilanjutkan dengan unit organisasi lain yang memiliki hubungan paling dekat dengan pihak tersebut;

Sekda	
Eselon II	
Unit Teknis	

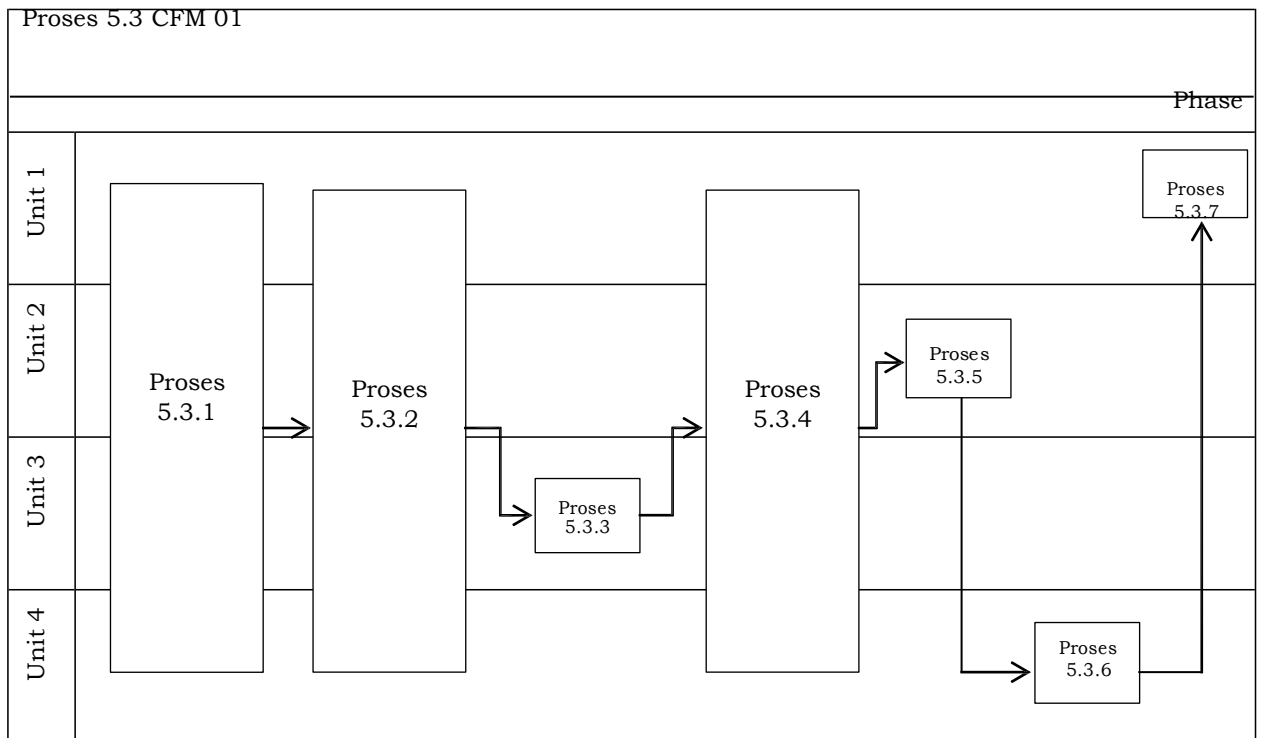
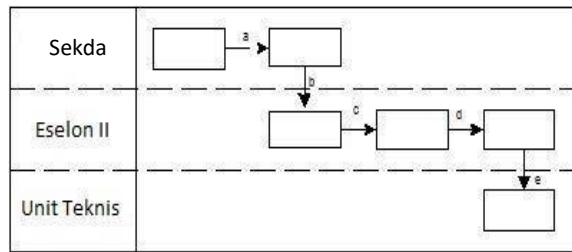
- c) Identifikasi langkah kerja yang merupakan tanggung jawab dari masing-masing pihak dalam unit organisasi kemudian tuliskan pada peta nama proses/aktivitasnya dan pemilik prosesnya dengan mengacu pada peta hubungan (*Relationship Map*);

Sekda	<div style="display: flex; justify-content: space-around; align-items: center;"> <div style="border: 1px solid black; width: 40px; height: 20px; margin: 5px;"></div> <div style="border: 1px solid black; width: 40px; height: 20px; margin: 5px;"></div> </div>
Eselon II	<div style="display: flex; justify-content: space-around; align-items: center;"> <div style="border: 1px solid black; width: 40px; height: 20px; margin: 5px;"></div> <div style="border: 1px solid black; width: 40px; height: 20px; margin: 5px;"></div> </div>
Unit Teknis	<div style="display: flex; justify-content: space-around; align-items: center;"> <div style="border: 1px solid black; width: 40px; height: 20px; margin: 5px;"></div> <div style="border: 1px solid black; width: 40px; height: 20px; margin: 5px;"></div> </div>

- d) Lakukan identifikasi ulang terhadap langkah kerja yang tertuang dalam peta sampai proses telah digambarkan secara tepat dan disepakati oleh setiap satker terkait;

Sekda	<div style="display: flex; justify-content: space-around; align-items: center;"> <div style="border: 1px solid black; width: 40px; height: 20px; margin: 5px;"></div> <div style="border: 1px solid black; width: 40px; height: 20px; margin: 5px;"></div> </div>
Eselon II	<div style="display: flex; justify-content: space-around; align-items: center;"> <div style="border: 1px solid black; width: 40px; height: 20px; margin: 5px;"></div> <div style="border: 1px solid black; width: 40px; height: 20px; margin: 5px;"></div> <div style="border: 1px solid black; width: 40px; height: 20px; margin: 5px;"></div> </div>
Unit Teknis	<div style="display: flex; justify-content: space-around; align-items: center;"> <div style="border: 1px solid black; width: 40px; height: 20px; margin: 5px;"></div> </div>

e) beri keterangan bagi semua masukan dan keluaran untuk melengkapi peta;



Gambar 8
Contoh Penggambaran Peta Lintas Fungsi


BUPATI PEKALONGAN,
TTD
ASIP KHOLBIHI

Diundangkan di Kajen
Pada tanggal 17 Januari 2020

SEKRETARIS DAERAH KABUPATEN PEKALONGAN,
ttd
MUKAROMAH SYAKOER

BERITA DAERAH KABUPATEN PEKALONGAN TAHUN 2020 NOMOR 3

Salinan sesuai dengan aslinya
KEPALA BAGIAN HUKUM
SETDA KABUPATEN PEKALONGAN


ENDANG MURDININGRUM, SH.
Pembina Tk I
NIP. 19631005 199208 2 001